



## Шибърен кран (уплътнение метал-метал) PN10/16 F5

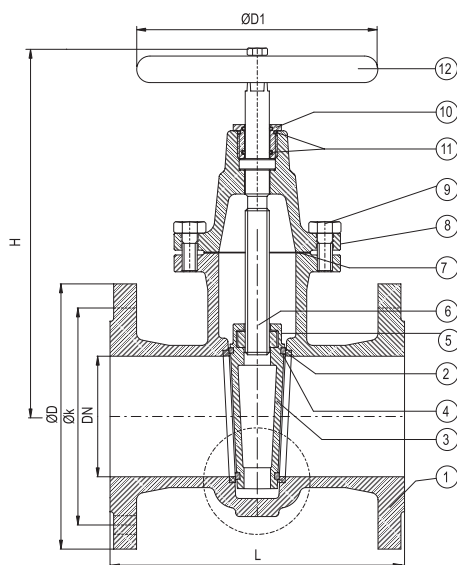


### Дизайн EN1171

#### Стандарти

Размер	DN40....DN600
Налягане	EN 1092-2 / ISO 7005-2
Строителни размери	EN 558-1/15
Тест	EN 12266-1
Работна температура	-10.....+120 C

A



### Елементи и материали

№	Наименование	Материал
1	Тяло	GG 25, GGG-40
2	Уплътнение	Ms 58, Bronze, S.S.
3	Клин	GG 25, GGG-40/50
4	Уплътнение на клина	Ms 58, Bronze, S.S.
5	Гайка на шпингела	Ms 58, Bronze, S.S.
6	Шпиндел	Ms 58, Bronze, S.S.
7	Уплътнение	EPDM, NBR, Franzelit, Klingerit
8	Капак	GG 25, GGG-40
9	Болт	50, S.S.
10	Салникова гайка	Ms 58, Bronze, S.S.
11	O-пръстен	EPDM
12	Ръчно колело	GG20

### Размери и тегло

Работно налягане	PN10/16														
	DN	40	50	65	80	100	125	150	200	250	300	350	400	500	600
Номинален диаметър	DN	40	50	65	80	100	125	150	200	250	300	350	400	500	600
Размери на крана EN 558-1 / 15, ISO 5752 / 15	L	240	250	270	280	300	325	350	400	450	500	550	600	700	800
	H	215	220	265	300	320	370	415	590	675	750	870	950	1200	1330
	D1	200		250		315			400	500			620	800	
Размери на фланците EN 1092-2 / ISO 7005-2 PN10	D	150	165	185	200	220	250	285	340	395	445	505	565	670	780
	k	110	125	145	160	180	210	240	295	350	400	460	515	620	725
Размери на фланците EN 1092-2 / ISO 7005-2 PN16	D	150	165	185	200	220	250	285	340	405	460	520	580	715	840
	k	110	125	145	160	180	210	240	295	355	410	470	525	650	770
Тегло	kg	13.3	15.3	22.2	26.8	36	47	59	141	195	285	371	460	751	1143