

## MBK 50

### MONOBLOK VANA MONOBLOCK VALVE (FOR GAS)

- \* Karbon çelik gövde
- \* Hafif - Monoblok dizayn
- \* Kısa ara mesafe
- \* Yerden tasarruf
- \* Kolay montaj
- \* Universal uygulama
- \* Basınç sınıfı : PN40
- \* Sıcaklık aralığı : -40/+60°C
- \* Conta : NBR
- \* Bağlantı tipi : Flanşlı
- \* Carbon steel body
- \* Light - monoblock design
- \* Short inter distance
- \* Area saving
- \* Easy assembling
- \* Universal application
- \* Pressure type : PN40
- \* Temperature range : -40/+60°C
- \* Gasket : NBR
- \* Connection type : Flanged



#### ÇALIŞMA ŞARTLARI / OPERATING CONDITIONS

Max. Basınç / Max. Allowable Pressure PMA (bar)	40
Max. Sıcaklık / Max. Allowable Temperature TMA (°C)	60
Max. Çalışma Basıncı / Max. Operating Pressure (Bar)	32
Max. Çalışma Sıcaklığı / Max. Operating Temperature (°C)	60

#### AĞIRLIKLAR / WEIGHTS

Çaplar / Sizes (DN)	15	20	25	32	40	50
Ağırlıklar / Weights (kg)	1,9	2,0	3,3	5,2	8,6	11,0

#### Uygulamalar / Applications

LPG - LNG, doğalgaz, fuel - oil boru hatlarında kullanılır.

The monoblock valve can be used on LPG - LNG, natural gas, fuel - oil pipe lines.

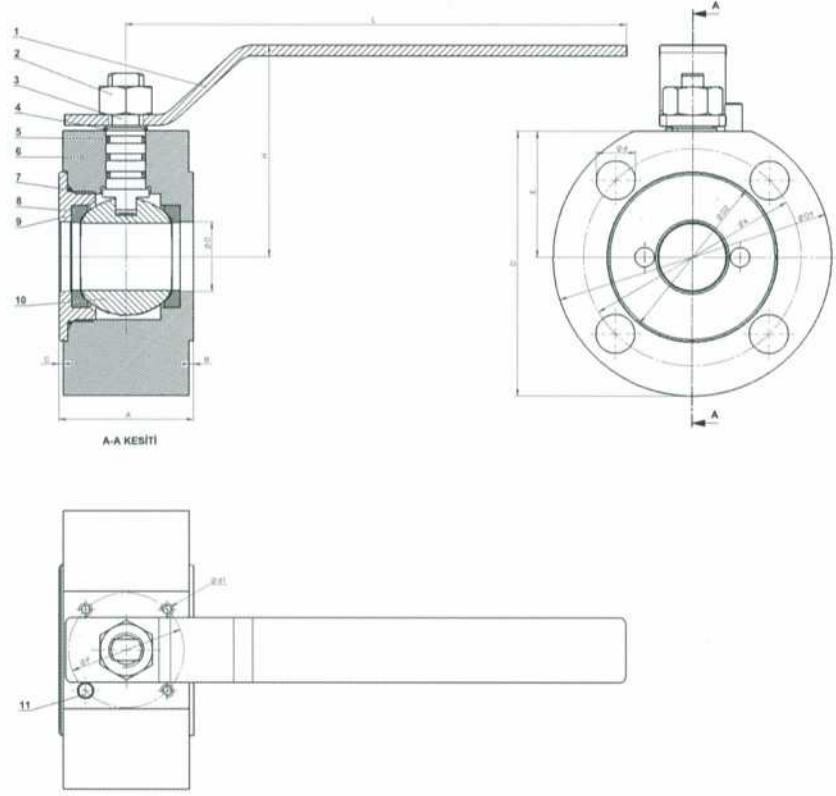
#### Montaj / Installation

Tesisatta her konumda montaj yapılır.

The monoblock valve can be fitted on the line in any position.

# MBK 50

## MONOBLOK VANA MONOBLOCK VALVE (FOR GAS)



### MALZEMELER / MATERIALS

NO	Parça adı / Part name	Malzeme / Materials
1	Kol / Handle	Karbon Çelik / Carbon Steel St 37,2
2	Somun / Nut	8
3	Küre Hareket Mili / Ball Stem	Ç 1020
4	Küre Hareket Mili O-Ringi / Ball Stem O-ring	NBR
5	Gövde / Body	Karbon Çelik / Carbon Steel St 37,2
6	Kapak O-Ringi / Cover O-ring	NBR
7	Küre Yatağı / Ball Seat	PTFE
8	Kapak / Cover	Ç 1020
9	Küre / Ball	AISI 304
10	Pim - DN 32-40-50 / Pin	Civa Çeliği / Mercury Steel

DN	ØD	A	B	C	D	E	L	ØD1	ØD2	ØK	(Ød1xL)xn	F	H
15	15	40.3	2	2	87	39.5	166	95	47	65	(M5x12)x4	36	82.5
20	19	46	2	2	98	45.5	166	105	58	75	(M5x12)x4	36	88.5
25	25	49	2	2	108	50.5	166	115	68	85	(M5x12)x4	36	93.5

DN	ØD	A	B	C	D	E	L	ØD1	ØD2	ØK	(Ød1xL)xn	F	H
32	32	62	2	2	122	58	230	126	78	100	(M6x13)x4	53	97.4
40	40	77	3	3	145	70	230	150	88	110	(M6x13)x4	53	110.5
50	49	85	3	3	160	77.5	230	165	102	125	(M6x13)x4	53	118
65	63	105	3	3	176	86	400	180	122	145	(M8x15)x4	60	138
80	78	121	3	3	194	94	400	200	138	160	(M8x15)x4	60	148
100	94	160	3	3	227.5	110	400	235	162	190	(M8x15)x4	60	162

**AYVAZ** HACI AYVAZ ENDÜSTRİYEL MAMÜLLER  
SANAYİ VE TİCARET A.Ş.  
www.ayvaz.com

Atatürk Sanayi Bölgesi, İstasyon Mah. Mustafa İnan Cad. No: 36  
34860 Hadımköy - İSTANBUL - TÜRKİYE  
Tel : 90(212) 771 01 45 (pbx)  
Fax : 90(212) 771 37 34 - 90(212) 771 25 60, e-mail : info@ayvaz.com.tr

DISTRIBUTOR