

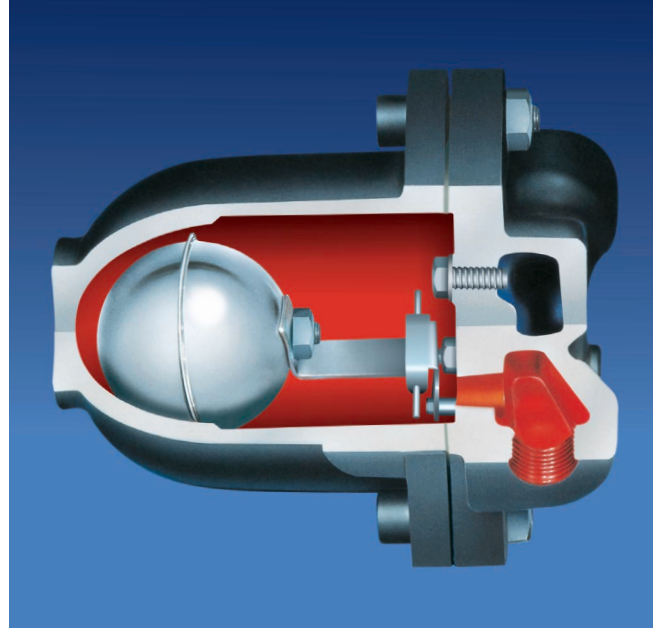
# SA 50

## SIVI ATICI LIQUID DRAINER

### Özellikler / Main Features

Sistem ne kadar verimli çalışırsa çalışsın, sıkıştırılmış hava ve gaz takip hatlarındaki nem yoğunlaşacak ve borularda birikecektir. Uzaklaştırılmadığı sürece bu sıvı, çalışma verimini düşürecek, pahalı parça ve malzemelere zarar verecektir. **AYVAZ SA 50 Sıvı Atıcılar**, oluşan kondensin sirkülasyonu engellemesini önlerler. Farklı kullanım alanları için çeşitli tip ve boyutlarda temin edilebilirler. Gerekliğinde boru bağlantılarını bozmadan sökülüp bakım görebilirler.

However efficient the system, moisture will usually condense and collect in compressed air and gas lines. If not removed, this liquid will reduce operating efficiency, corrode expensive plant and equipment and eventually result in costly downtime. **AYVAZ SA 50 Liquid Drainers** prevent this condensate from retarding circulation. They are available in a variety of designs. They can easily be dismantled for servicing, usually without disturbing pipe connections.



ÇALIŞMA ŞARTLARI / OPERATING CONDITIONS	Cast Iron Body	Cast Steel Body
Max. Basınç / Max. Allowable Pressure PMA (bar)	25	40
Max. Sıcaklık / Max. Allowable Temperature TMA (°C)	300	400
Max. Çalışma Basıncı / Max. Operating Pressure PMO (bar)	16	32
Max. Fark Basıncı / Max. Differential Pressure PMD (bar)	4.5 - 10 - 14	4.5 - 10 - 14
Max. Çalışma Sıcaklığı / Max. Operating Temperature TMO (°C)	250	400

AĞIRLIKLAR / WEIGHTS			
Bağlantı şekli Connections	Flanşlı Flanged	Dişli Screwed	Kaynak B. Butt weld
Çaplar / Sizes mm	15 - 20 - 25	1/2 - 3/4 - 1	
Ağırlıklar / Weights kg	5.5 - 5.5 - 8.3	4 - 4 - 6.8	

BAĞLANTI ŞEKLİ / CONNECTIONS		ÇAPLAR / SIZES	
Dişli / Screwed	NPT acc. to ANSI B1 20.1 BSP acc. to BS 21	mm	inches
Flanşlı / Flanged	DIN 2533	15 - 25	1/2" - 1"

### Uygulamalar / Typical Applications

Kompresörler / Compressors

### Montaj / Installation

Montaj kondens stop içindeki şamandıranın dikey şekilde çalışmasına olanak sağlayan yatay pozisyonda olmalıdır. The steam trap must be fitted with the float arm in horizontal plane so that the float rises and falls vertically in the body.

# SA 50

## Kırmızı Eğri / Red Chart

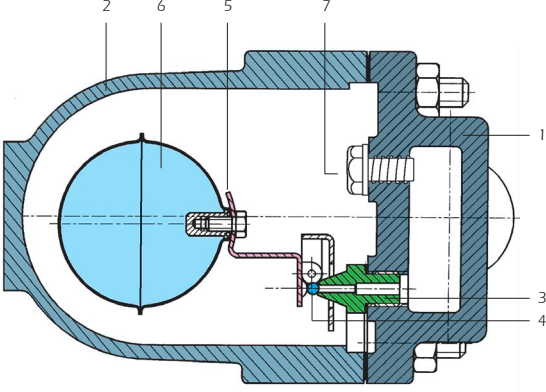
$\Delta p = 14$  bar için / For 14 bar diff. press.

## Mavi Eğri / Blue Chart

$\Delta p = 10$  bar için / For 10 bar diff. press.

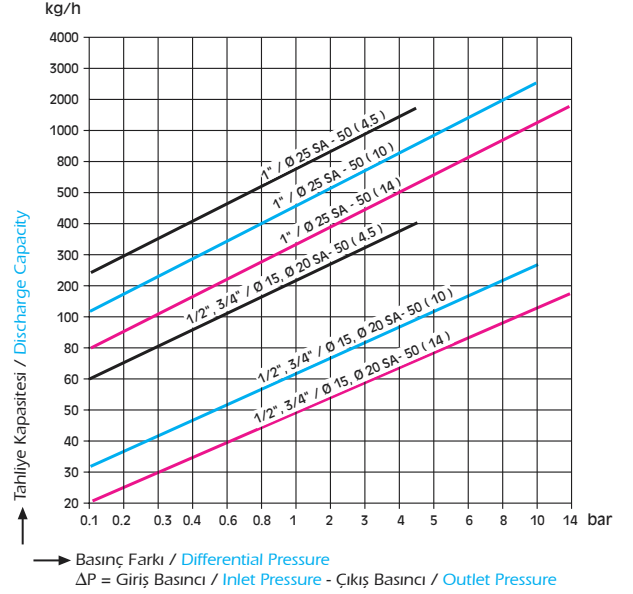
## Siyah Eğri / Black Chart

$\Delta p = 4.5$  bar için / For 4.5 bar diff. press.



## Tahliye Miktarları / Discharge Capacities

( 1/2" - 1" )

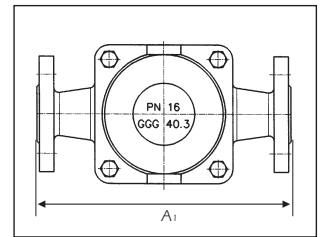
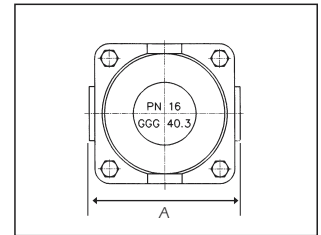
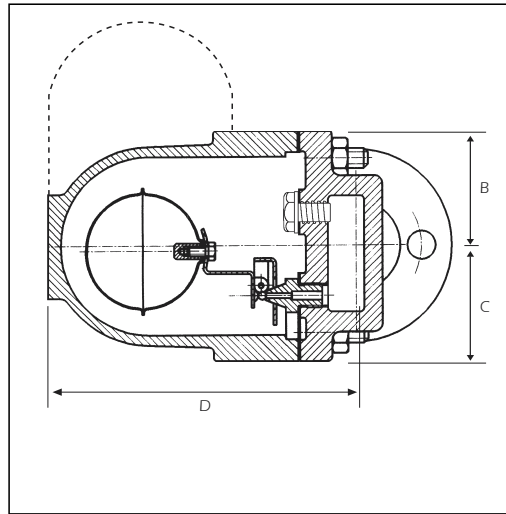
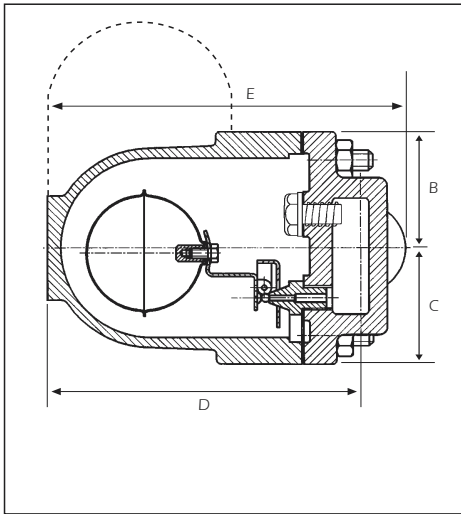


## YEDEK PARÇALAR / SPARE PARTS

No.	Parça Adı / Part Name	Malzeme / Material
1	Gövde / Body	GGG 40.3 or GSC 25
2	Kapak / Cover	GGG 40.3 or GSC 25
3	Şamandıra Siti / Float Seat	Paslanmaz Çelik / Stainless Steel AISI 304
4	Kapama Valfi / Main Valve ( ball )	Paslanmaz Çelik / Stainless Steel
5	Şamandıra Kolu / Float Lever	Paslanmaz Çelik / Stainless Steel AISI 304
6	Şamandıra / Float	Paslanmaz Çelik / Stainless Steel AISI 304
7	Somun / Nut	Paslanmaz Çelik / Stainless Steel AISI 304

## BOYUTLAR / DIMENSIONS

Çap / Size	A - A1	B	C - C1	D	E	No. Holes
15	120 - 210	55	55	148	169	4
20	120 - 212	55	55	148	169	4
25	120 - 212	110	80 - 77	195	220	4



**AYVAZ** HACI AYVAZ ENDÜSTRİYEL MAMÜLLER  
SANAYİ VE TİCARET A.Ş.

www.ayvaz.com

Atatürk Sanayi Bölgesi, İstasyon Mah. Mustafa İnan Cad. No: 36

34860 Hadımköy - İSTANBUL - TÜRKİYE

Tel : 90 (212) 771 01 45 (pbx)

Fax : 90 (212) 771 37 34 - 90 (212) 771 25 60, e-mail: info@ayvaz.com

DISTRIBUTOR