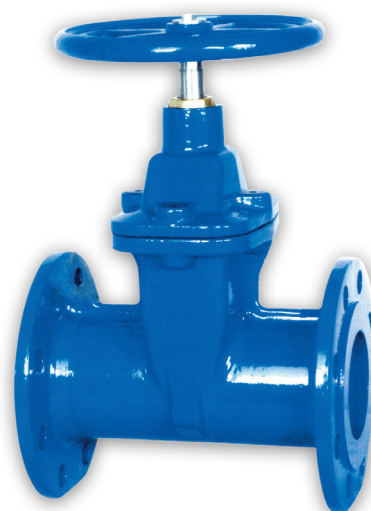


Шибър с гумиран клин серия 15 (F5)



Дизайн EN1171

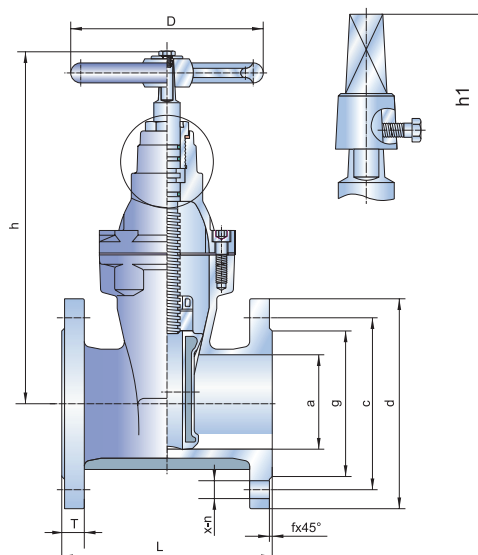
Размер	DN40....DN600
Налягане	PN10/16
Присъединителни размери на фланците	EN 1092-2 / ISO 7005-2
Строителни размери	EN 558-1/15
Тест	EN 12266-1
Работна температура	0.....+70 C



A

Елементи и материали

№	Наименование	Материал
1	Тяло	GGG 40, 50 (EN GJS-400, 500)
2	Клин	GGG 40, 50 (EN GJS-400, 500) + NBR, EPDM
3	Капак	GGG 40, 50 (EN GJS-400, 500)
4	Шпиндел	AISI 410,431,316
5	Гайка на шпиндела	Ms 58, 56
6	Поддържащ пръстен	Ms 58, 56
7	Уплътнителен пръстен	Ms 58, 56
8	Ръчно колело	GGG 40, 50 (EN GJS-400, 500)
9	Маншет на капака	NBR, EPDM
10	Маншет	NBR
11	Сепаратор	NBR
12	Болтове на капака	S.S.



Размери и тегло

DN	Външни размери mm				Размери на присъединителни фланци EN 1092-2, ISO 7005-2 PN 10/16 mm								Тегло Kg	
	L	h	D	h1	a	d	c	x-n		T	g	f		
40	240	285	180	355	40	150	110	4-ø19		19	84	3	13	
50	250	290	180	360	50	165	125	4-ø19		19	99	3	15	
65	270	295	180	365	65	185	145	4-ø19		19	118	3	16	
80	280	340	205	410	80	200	160	8-ø19*		19	132	3	23	
100	300	370	240	440	100	220	180	8-ø19		19	156	3	29	
125	325	445	240	515	125	250	210	8-ø19		19	184	3	44	
150	350	465	280	535	150	285	240	8-ø23		19	211	3	54	
200	400	580	320	650	200	340	295	8-ø23	12-ø23	20	266	3	95	
250	450	665	360	735	250	395	405	350	355	22	319	3	153	
300	500	785	450	855	300	445	460	400	410	24.5	370	4	241	
350	550	970	500	1040	350	505	520	460	470	26.5	429	4	355	
400	600	1020	560	1120	400	565	580	515	525	28	480	4	475	
450	650	1120	560	1200	450	615	640	565	585	30	530	548	4	590
500	700	1220	650	1300	500	670	715	620	650	31.5	582	609	4	730
600	800	1370	650	1470	600	780	840	725	770	36	682	720	5	890