

## General purpose solenoid valve Електромагнитен вентил за общо приложение

2/2 way pilot operated / Двупътен пилотно управляван магнитвентил  
Normally Open / Нормално отворен



### Application

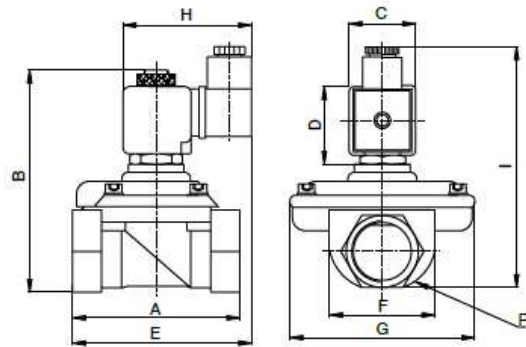
- Air
- Water
- Inert gas

Internal parts -  
Stainless steel  
Body: Brass MS 58  
Ambient temperature -  
Up to +50°C

### Приложение

- Въздух
- Вода
- Инертен газ

Вътрешни части -  
Нерждаема стомана  
Тяло - Месинг MS 58  
Околна температура -  
До +50°C



G

### Coil / Бобина

220 V AC
110 V AC
24 V AC
12 V AC
24 V DC
12 V DC

### Dimension / Размери

R	A	B	C	D	E	F	G	H	I
3/8"	74	97	32	45	91.3	37.5	52	73.4	111
1/2"	79	100	32	45	92	39.5	52	73.4	112
3/4"	80	107.3	32	45	94	41.5	52	73.4	120.5
1"	85	115	32	45	96	42.5	52	73.4	126.5

### Technical specification / Технически характеристики

Connection Size Размер G"	Orifice size Размер на прохода mm	Pressure Налягане min / max bar	KV l/min	Fluid Temperature Температура на флуида °C min / max	Seal Уплътнение	Weight Тегло Kg
3/8"	12.5	0.5 - 12	46	-10 - 80	NBR	0.75
1/2"	14.5	0.5 - 12	60	-10 - 80	NBR	0.75
3/4"	17	0.5 - 12	85	-10 - 80	NBR	0.9
1"	17	0.5 - 12	85	-10 - 80	NBR	1

On request: EPDM seal / По заявка: EPDM уплътнение