

Full orifice general purpose solenoid valves Електромагнитен вентили за общо приложение

2 Way pilot operated / Двупътен пилотно управляван електромагнитни вентили
Normally closed / Нормално затворен



Application

- Air
- Water
- Inert gases
- Mineral oil (2E")

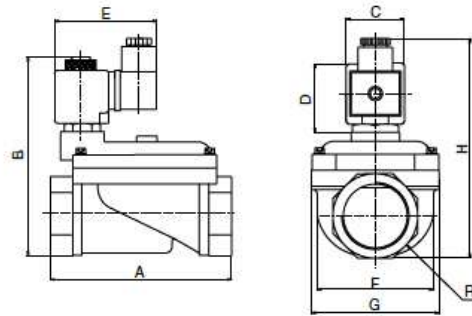
Internal parts:

Stainless steel
Body: Brass MS 58
Ambient temp.: Up to +50°C

Приложение

- Въздух
- Вода
- Инертен газ
- Минерални масла (2 E")

Вътрешни части -
Нерждаема стомана
Тяло - Месинг
Околна температура -
До +50°C



Coil / Бобина

220 V AC
110 V AC
24 V AC
12 V AC
24 V DC
12 V DC

Dimension / Размери

R	A	B	C	D	E	F	G	H
1 1/4"	141	143	32	45	73.4	96.5	110.7	156
1 1/2"	139	143	32	45	73.4	96.5	110.7	156
2"	145.6	153	32	45	73.4	96.5	110.7	165.5

Technical specification normally closed solenoid valves / Технически характеристики нормално затворен електромагнитен вентил

Connection Size Размер G"	Orifice size Размер на прохода mm	Pressure Налягане min / max bar	KV lt/min	Fluid Temperature Температура на флуида °C min / max	Seal Уплътнение	Weight Тегло Kg
1 1/4"	46	0.5 - 10	460	-10 - 80	NBR	2.9
1 1/2"	46	0.5 - 10	520	-10 - 80	NBR	2.65
2"	46	0.5 - 10	600	-10 - 80	NBR	3.1

Technical specification normally open solenoid valves / Технически характеристики нормално отворен електромагнитен вентил

Connection Size Размер G"	Orifice size Размер на прохода mm	Pressure Налягане min / max bar	KV lt/min	Fluid Temperature Температура на флуида °C min / max	Seal Уплътнение	Weight Тегло Kg
1 1/4"	46	0.5 - 10	460	-10 - 80	NBR	2.75
1 1/2"	46	0.5 - 10	520	-10 - 80	NBR	2.7
2"	46	0.5 - 10	600	-10 - 80	NBR	3.15