

Protection of regulation valves

Most of the water pipelines may occasionally carry sand, stones, or food rests, which may obstruct the water pipeline.

These elements are of very diverse origin. Usually they appear in the new facilities, repairs produced by pipe breakage, in water pick up. These elements usually are an important problem for the control components. Also they can produce obstructions and failures of watertightness.

For this reason, it is necessary to protect the pipeline with a the appropriate strainer.

Function of the strainers

Retention of the strange bodies with a minor pressure loss.

The strainer can be cleaned by just removing the top cover. At the bottom of the strainer a purge hare been installed.

Description and technical features

- Body and top cover in ductile iron GGG40.
- Mesh made in stainless steel material.
- Nuts and bolts in stainless steel.
- Epoxy coating RAL 5015 Thickness min. 250 microns.
- PN25 upon request.

Предпазване на регулиращите вентили

Повечето от водопроводите понякога носят в себе си пясък, камъни, или остатъци от храна, които могат да задръстят тръбопровода.

Тези елементи са много разнообразни. Обикновено се появяват в нови съоръжения, участъци в ремонт, поради повреда в тръбата, в места, където се изтегля вода. Тези частици обикновено са важен проблем за контролиращите компоненти. Те могат да предизвикат нарушаване или влошаване на водонепропускливостта.

Поради тази причина е необходимо да предпазите водопровода с подходящ филтър.

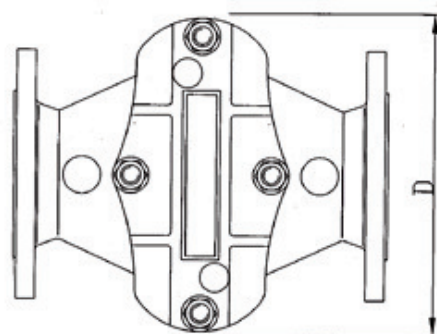
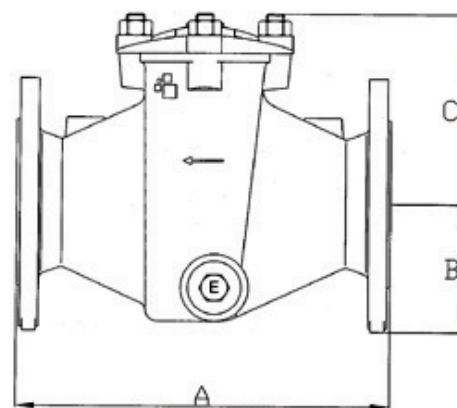
Функция на филтрите

Спиране на чужди тела с незначителна загуба на налягане.

Филтърът може да бъде почистван само чрез изваждане на горния капак. В долната част на филтъра е инсталиран продухвател.

Описание и технически особености

- Тяло и горен капак : Сферографитен чугун GGG 40.
- Филтърна мрежа от неръждаема стомана
- Болтове и гайки от неръждаема стомана
- Епоксидно покритие RAL 5015, дебелина мин. 200 микрона.
- PN 25 по запитване



F