

## Solenoid valve for compressor, pilot operated Електромагнитен вентил за компресори, с пилотно действие

### Description

2/2, 3/2 way, pilot operated. Normally closed or normally open. Body- brass, internal parts - stainless steel. Possibility to complete it with different supply voltage working coils. Original design, provided for compressor applications, compact connection dimensions, high flow rate, long exploitation life, precise reaction. Connection- F/F BSP thread.

Function and operating principle: on- off control device with actuating from distance with a electric impulse. Solenoid valve opens or closes breaking or renewing fluid flow. Switch signal can be sent from a operator or from automatic units, reading time, pressure, level, flow rate etc. Application is usually as a part integrated in other devices.

### Use

compressors and similar machines, especially fuel oil engine supplied, hot oil, hot oily air. Suitable for management of control valves with different application and hydraulic- solenoid actuation. Solenoid valve can be mounted in every position.

### Описание

Двупътен или трипътен, с пилотно действие. Нормално затворен или нормално отворен. Тяло- месинг, вътрешни части - неръждаема стомана. Възможност за комплектоване с електромагнитни бобини, работещи с различно захранващо напрежение. Оригинален дизайн, предвиден за приложение в компресори, компактни присъединителни размери, дълъг експлоатационен срок, висока пропускателна способност, прецизна реакция. Присъединяване на вътрешна цолова резба (BSP).

Предназначение и принцип на действие: контролно-спирателен уред с дистанционно задействане чрез електрически импулс. Електромагнитният вентил се отваря или затваря, прекъсвайки или подновявайки протичането на флуида. Сигналят за включване може да бъде подаван от оператор или автоматични устройства отчитайки време, налягане, ниво, дебит и др. Обичайната употреба е интегриран в други уреди.

### Приложение

Компресори и подобни машини, особено снабдени с двигател на течно гориво, горещо масло, горещ въздух с примеси от масло. Подходящ за управление на контролни вентили с различно приложение и хидравлично- електромагнитно задействане. Електромагнитният вентил може да бъде монтиран във всяко едно положение.

### Standards / Стандарти

Pressure equipment directive 97/23/EC (PED)/ Директива за оборудването под налягане 97/23/EC (PED)

Electromagnetic Compatibility Directive 2004/108/EC (EMC) / Директива за електромагнитна съвместимост 2004/108/EC (EMC)

Coil protection / Защитеност на бобината - EN 60529

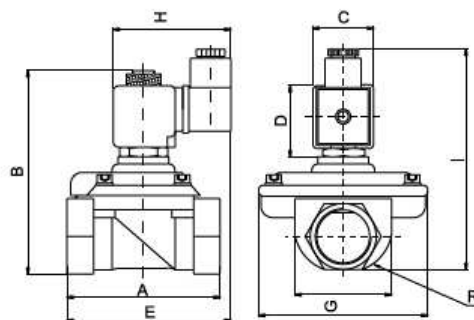
Connection thread / Присъединителна резба: EN 10226-1, ISO 228-1

Ambient temperature / Температура на околната среда - max 50 °C

Protection class with connector / Клас на защита с конектор: IP 65

### Dimension / Размери

R	A	B	c	D	E	F	G	H	I
3/8"	74	102.7	32	45	91.3	37.5	52	73.4	111
1/2"	79	105	32	45	92	39.8	52	73.4	112



### Technical specifications / Технически характеристики

For compressor (Normally Closed/Normally Open), pilot operated, 2/2, 3/2 way

За компресори (нормално затворен/нормално отворен), с пилотно действие двупътен, трипътен

Connection Size Размер на присъединяването G"	Orifice size Вътрешен диаметър на отвора mm	Pressure / Налягане min/max		KV lt/ min	Fluid temperature Температура на флуида		Seal Уплътнение	Weight Тегло kg
		bar (min)	bar (max)		°C min	°C max		
3/8"	12.5	0	16	46	-10	160	FKM	0.75
1/2"	14.5	0	16	60	-10	160	FKM	0.75
1/2"	14.5	0	40	60	-10	160	Viton+PTFE	0.75

Coil / Бобина

Voltage / Напрежение

220 V AC\*

110 V AC

24 V AC

12 V AC

24 V DC\*

12 V DC

\*Standard performance/  
Стандартно изпълнение

For 40 bar pressure version coil is only 220 V AC/ За версията с работно налягане 40 бара бобината е само 220 V AC