

**Steam solenoid valve**  
**Електромагнитен вентили за пара**

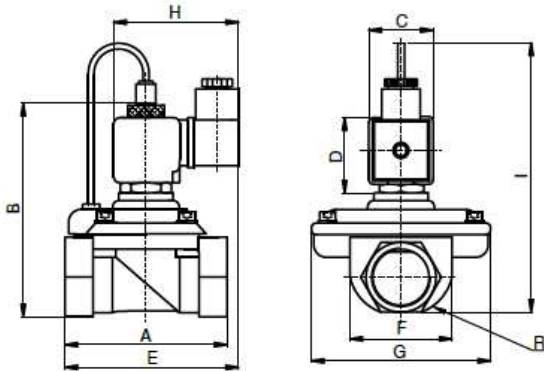
2/2 way pilot operated / Двупътен пилотно управляван електромагнитен  
 Normally Open / Нормално отворен

**Application**

- Steam
- Hot Water
- Ironing machines
- Sterilisers
- Dry Cleaning
- Autoclaves
- Laundry

**Приложение**

- Паря
- Топла вода
- Гладачни машини
- Стерилизатори
- Химическо чистене
- Лепене
- Перални



**Dimensions / Размери**

R	A	B	C	D	E	F	G	H	I
3/8"	74	97	32	45	91.3	37.5	52	73.4	124
1/2"	79	100	32	45	92	39.5	52	73.4	128
3/4"	80	107.3	32	45	94	41.5	52	73.4	134
1"	85	115	32	45	96	42.5	52	73.4	143.5

**Coil / Бобина**

220 V AC
110 V AC
24 V AC
12 V AC
24 V DC
12 V DC

**Technical specification / Технически характеристики**

Connection Size Размер G	Orifice size Размер на прохода mm	Pressure Налягане bar min / max	KV lt/min	Fluid temperature Температура на флуида °C max	Seal Уплътнение	Weight Тегло (kg)
3/8"	12.5	0.5 - 4	46	160	PTFE	0.75
1/2"	14.5	0.5 - 4	60	160	PTFE	0.75
3/4"	17	0.5 - 4	85	160	PTFE	0.9
1"	17	0.5 - 4	85	160	PTFE	1
1 1/4"	46	0.5 - 4	460	140	EPDM	2.95
1 1/2"	46	0.5 - 4	520	140	EPDM	2.7
2"	46	0.5 - 4	600	140	EPDM	3.15