



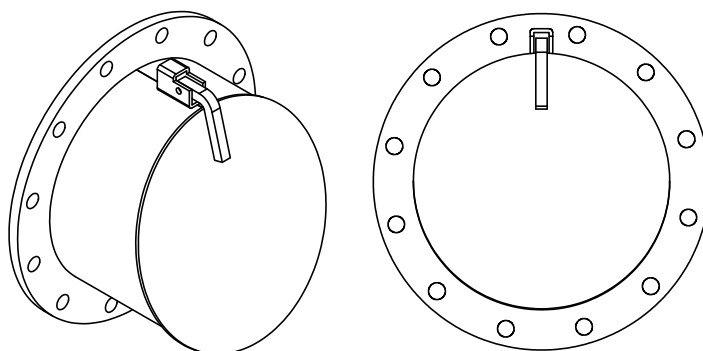
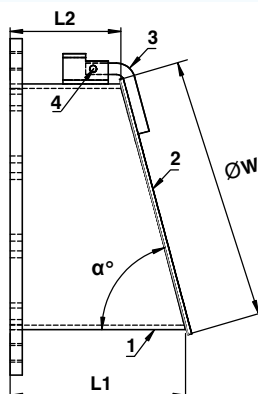
Описание

- Монтаж в края на дренажната тръба, с цел предотвратяване навлизането на външна вода.
- Функция за автоматично отваряне и затваряне. При постоянен дебит на флуид и работно налягане клапанът остава в отворено положение, при отпадане на налягането капакът на вентила автоматично затваря.
- Защита от замърсяване на дренажните канали с отломки, листа, клони и земноводни.
- Защита от наводнения в резултат на високо ниво на изтичане на водата; монтаж над нормалното ниво на водата.
- Работно тяло с монтажен фланец, с уякчена и здрава конструкция.
- Лесно заменим затварящ диск, шарнирна панта и шарнирен щифт.
- Опция по избор за повдигане на клапата и за улесняване на отварянето чрез монтажен болт.
- Възможност за обслужване без демонтаж от линията. Вътрешно и външно епоксидно-прахово покритие за корозионна защита на вентили и фитинги за тежки режими на работа съгласно DIN 30677-2, DIN 3476.
- Продуктов цвят: Черен RAL 9001 ; Син RAL 5005
- Крепежен шарнирен щифт с неелектролитно положено цинково покритие съгл. EN ISO 10683. Опция по заявка за покритие – електролитно положено съгласно EN ISO 2081 или EN ISO 4042.



Технически спецификации

- Дизайн: EN 1074-1 и 3; EN 16767
- Предназначение за номинално налягане: PN10/16
- Хидравличен тест съгласно EN12266-1 Клас на теч А
- Фланец съгласно EN1092-2 PN10/16
- Температурен обхват -10°C...60°C



Спецификации на използваните материали

№	Детайл	Материал	Марка
1	Тяло с присъединителен фланец	Конструктивна нелег. стомана	S235JR Epoxy coated (1.0038) EN 10025-2
2	Диск	Конструктивна нелег. стомана	S235JR Epoxy coated (1.0038) EN 10025-2
3	Панта шарнирна	Конструктивна нелег. стомана	S235JR Epoxy coated (1.0038) EN 10025-2
4	Щифт шарнирен пружинен	Пружинна стомана	C100S (1.1274) EN 10132-4 EN ISO 8752 (DIN EN 28752)

Размери

Диам.	L1	D		D1		D2		b		n-Ød		L2	Ø W	α°
		PN10	PN16	PN10	PN16	PN10	PN16	PN10	PN16	PN10	PN16			
DN50	80	165	165	125	125	99	99	19	19	4-Ø19	4-Ø19	55	Ø 65	65°
DN65	90	185	185	145	145	118	118	19	19	4-Ø19	4-Ø19	55	Ø 75	65°
DN80	100	200	200	160	160	132	132	19	19	8-Ø19	8-Ø19	55	Ø 95	65°
DN100	110	220	220	180	180	156	156	19	19	8-Ø19	8-Ø19	60	Ø 120	65°
DN125	125	250	250	210	210	184	184	19	19	8-Ø19	8-Ø19	65	Ø 145	65°
DN150	145	285	285	240	240	211	211	19	19	8-Ø23	8-Ø23	70	Ø 175	65°
DN200	175	340	340	295	295	266	266	20	20	8-Ø23	12-Ø23	75	Ø 235	65°

