

Fire cabinet Пожарна кутия



Description

for inside or outside mounting, with right and left opening, metal or glass cover, red or white color.
Function: Fire safe protection. Containing a preventive set for fast and in time ensuring needed measures in case of fire.

Use

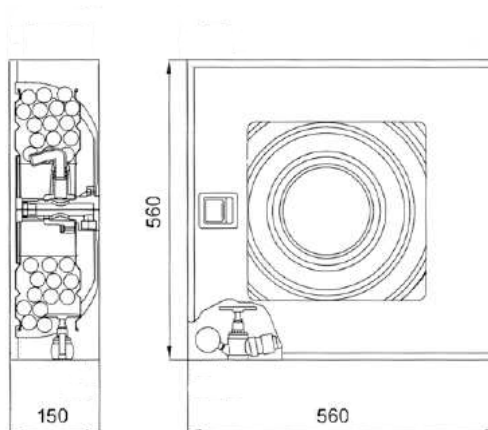
everywhere where fire protection is required: private houses, municipal buildings, factories and other industrial plants, ships etc.
Full set contains: fire valve, fire hose and nozzle.

Описание

За вътрешен или външен монтаж, с дясно и ляво отваряне, метален или стъклен капак, червен или бял цвят.
Предназначение: Противопожарно обезопасяване. Съдържа защитен комплект за бързо и навременно посигуряване на нужните мерки при пожар.

Приложение

Навсякъде където се изисква противопожарно обезопасяване: частни домове, обществени сгради, заводи и други промишлени съоръжения, кораби и др.
Пълният комплект съдържа: пожарен кран, пожарен шланг и струйник.



Parts and materials / Елементи и материали

Part Name / Наименование	Material / Материал
Cage/ Касета	Steel Laminated Sheet/ Стоманена ламарина
Cover/ Капак	Steel Laminated Sheet, Armoured Glass/ Стоманена ламарина, Армирано стъкло
Roll/ Макарка	Steel Laminated Sheet/ Стоманена ламарина
Sparger / Шпапер	Plastic / Пластмаса
Coating/ Покритие	Red or White Painting / Червена или бяла боя