

Охранително гърне за ТСК и шибърни спирателни кранове малко - материал чугуун

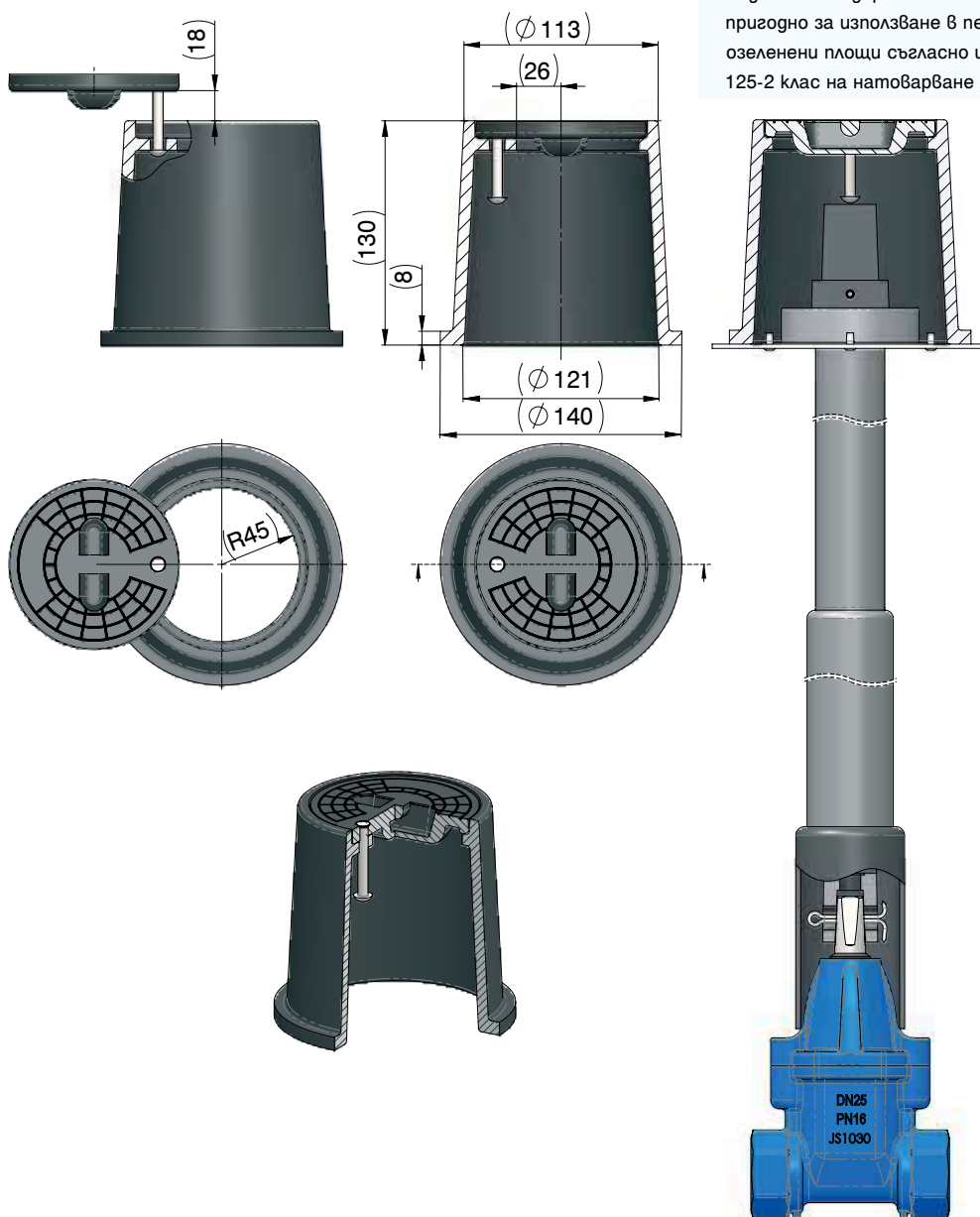


Описание

- Охранителните гърнета осигуряват възможност за достъп на средства за дистанционно задвижване на ТСК или спирателни шибри, положени в изкоп.
- Охранителните гърнета са проектирани за ТСК и шибърни кранове с диаметри от DN40 до DN150.
- Със защита от корозия

Технически спецификации

- Дизайн: БДС 1858:1972; DIN 4056:1992
- Температурен обхват 0°C...60°C
- Изделието издържа на натоварване 4 тона без разрушаване и е пригодено за използване в пешеходни зони, велосипедни зони и озеленени площи съгласно изискванията на стандарт БДС EN 125-2 клас на натоварване А15



Спецификации на използваните материали

№	Детайл	Материал	Марка
1	Тяло	Сив чугуун	EN-GJL-250 (EN-JL1040) EN 1561
2	Капак	Сив чугуун	EN-GJL-250 (EN-JL1040) EN 1561
3	Рама на капака	Сив чугуун	EN-GJL-250 (EN-JL1040) EN 1561
4	Болт	Въгл. стом. с цинк. покритие	S235JR (1.0038) Zn-plated EN 10025-2 ISO 8677 4.6 (DIN 603)

