

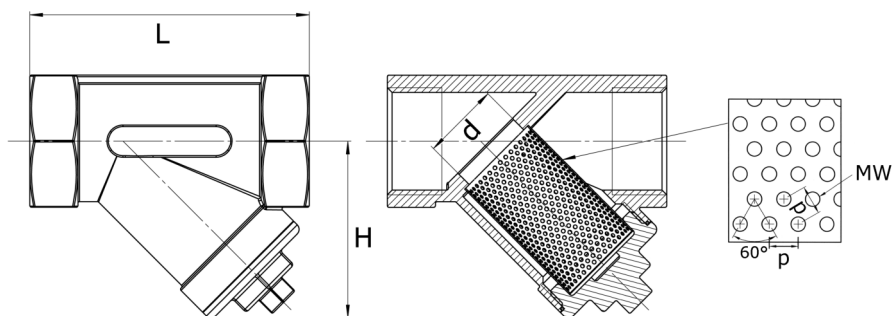
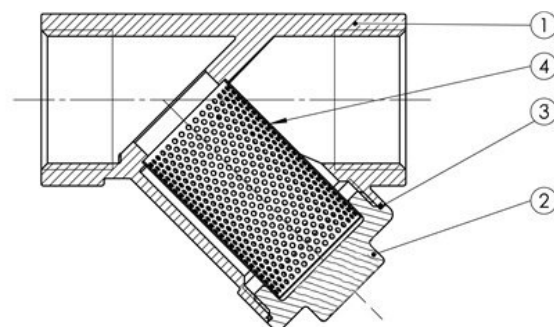
Precisely Right.

## Описание

- Y-образен модел на тялото, пълнопроходен дизайн, с гладък и свободен проход без утаечни канали, предотвратяващ турбулентността и с минимални загуби на налягане
- Краища на вътрешна резба с присъединителни размери съгласно работното налягане.
- Посока на дебита, маркирана със стрелка върху тялото.
- Отстраним болтов капак, позволяващ отстраняване на филтърния елемент без демонтаж на клапана от тръбопровода.
- Филтър от неръждаема стомана с вариращ диаметър на отворите и дебелината на решетката, в съответствие с номиналния диаметър на клапана.
- Възможност за обслужване без демонтаж от линията
- Всички части от неръждаема стомана съгласно EN 10088-3

## Технически спецификации

- Дизайн: ANSI B16.34
- Предназначение за номинално налягане: PN40
- Присъединителни размери резба: EN 10226-1, EN ISO 228-1
- Хидравличен тест съгласно EN12266-1 Клас на теч А
- Температурен обхват -10°C...180°C



## Спецификации на използваните материали

| № Детайл              | Материал           | Марка                                |
|-----------------------|--------------------|--------------------------------------|
| 1 Тяло                | Неръждаема стомана | GX5CrNiMo19-11-2 (1.4408) EN 10088-3 |
| 2 Капак               | Неръждаема стомана | GX5CrNiMo19-11-2 (1.4408) EN 10088-3 |
| 3 Уплътнение на капак | Тефлон             | PTFE EN ISO 13000-1                  |
| 4 Мрежа филтърна      | Неръждаема стомана | GX5CrNiMo19-11-2 (1.4408) EN 10088-3 |

## Размери

| Диам. | G (inch) | d (mm) | H (mm) | L (mm) | p (mm) | MW (mm) |
|-------|----------|--------|--------|--------|--------|---------|
| DN12  | 3/8"     | 12     | 39     | 65     | 2      | 1       |
| DN15  | 1/2"     | 15     | 39     | 65     | 2      | 1       |
| DN20  | 3/4"     | 20     | 45     | 80     | 2      | 1       |
| DN25  | 1"       | 25     | 52     | 90     | 2      | 1       |
| DN32  | 1 1/4"   | 32     | 58     | 105    | 2      | 1       |
| DN40  | 1 1/2"   | 40     | 72     | 120    | 2      | 1       |
| DN50  | 2"       | 50     | 80     | 140    | 2      | 1       |

